

Uhlíková vlákna silniční kolo helmy, nejlepší z uhlíkových vláken přilba SV888



Popis závodních přileb z uhlíkových vláken:

In-mold Carbon Konstrukce: Konstrukce In-mold je technika, která přímo spojuje s tlumícím EPS vložku s Polykarbonátové skořápek a oxid kusu, aby se vytvoří lehkou váhu a silnou strukturu. Vyztužení z uhlíkových vláken přidává další sílu v kritických oblastech kvůli jeho velkou sílu a distribučních dopady vlastnostmi.

- Dobře větrané, s klimatizací tunelu velmi chladící a za rozumnou tvar aero designu.

- Trojrozměrný potrubí design: Tento design je velmi aerodynamický odpor koeficient je malá, v procesu

ježdění, lidé nosí víc cool.

- Technologie In-mold, když je helma dopadem, celá helma jednotná síla.
- Vysoce kvalitní šetrné k životnímu prostředí odolné vysokým teplotám PC shell.
- Vysoká hustota černé EPS materiál se dováží z Ameriky,
- Cyklistické příslušenství: nastavitelný řemínek s rychloupínací přezkou; Zadní úprava zámku; chladný proti hmyzu není pohodlné polštářky;
- Osvědčení: CE-EN1078 certifikována pro ochranu při nárazu.

Specifikace uhlíkové vlákno závodní helmy:

Model číslo.	AU-SV888
Materiál	EPS (expandovaného polystyrénu) + PC (polykarbonát) Shell + Carbon Fiber vymáhání Piece Bridge
Osvědčení	CE EN1078
průduchy	30 větrací otvory
Barva	Pantone, přizpůsobené
Velikost / obvod hlavy	S / M (54-58CM) M / L (58-62CM)
Hmotnost	240g
vzorek čas	7 dní
MOQ	300pcs
Detaily o balících	PP sáček + individuální barevný box balení + mastercarton

Na detail fotografie uhlíkové vlákno závodní helmy:













Přizpůsobené příslušenství:

Existují čtyři různé přilba popruh přezka pro volně výběru:

- Značka Standardní ITW Nylon helma přezka
- Tradiční přilba přezka
- Patent self-vyvinuté magnetické spona (komplexní bezpečnost, funkčnost a skvělý snadnost Použití helmy s "jednou rukou zip", se silnými magnety, aby byly snadno zavřít a otevřený, velmi pohodlné a bezpečné).
- Značka Fidlock magetic spony.

Přizpůsobené odrůdy barvy helmy příslušenství pro váš volně výběru:

- K dispozici helma uzamykatelný popruh dělič v barevných varietách.
- K dispozici helma popruh přezkou v odrůdách barvách.
- K dispozici držák přilby popruh v odrůdách barvách.

Buckle Options



B001



ITW standard helmet buckle



Traditional helmet buckle



B002



Patent self-developed magnetic buckle



Fidlock magnetic buckle



B003



We can also customize various colors buckle.

Female Parts Options To Anchor Strap



M001



M002



M003



M004



M005

Strap Buckle And Divider Options

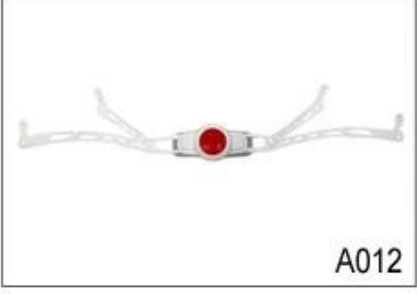
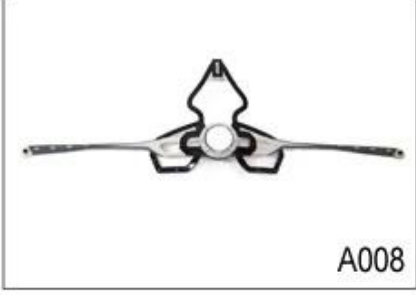
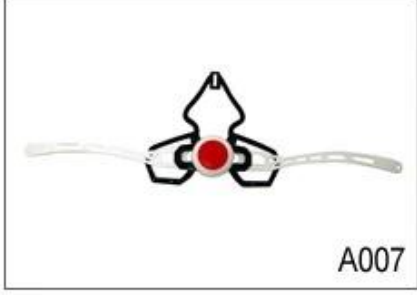
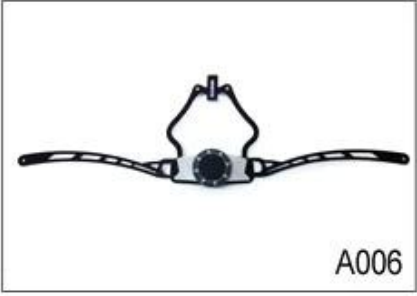
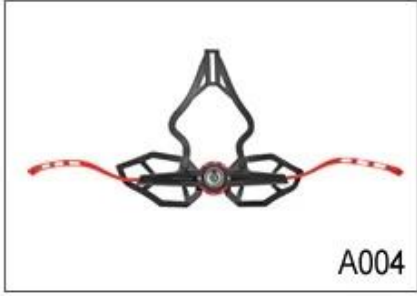
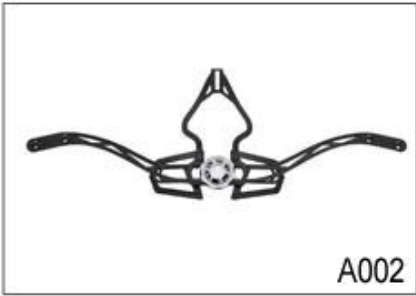
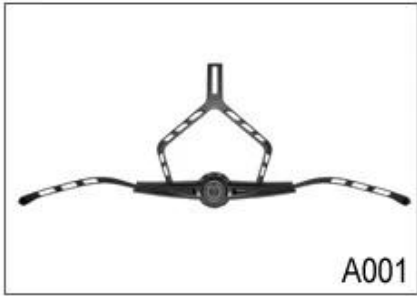


We can also customize various colors buckle.

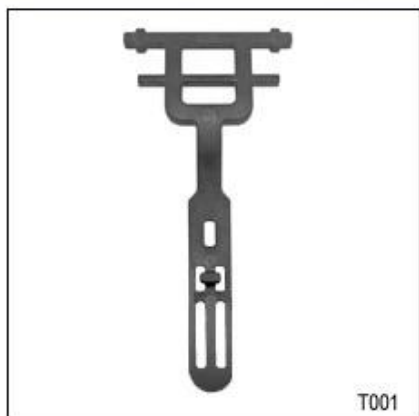


Nebudte překvapeni! Jako továrna s 23-letou R & D zkušeností, jsme vyvinuli sérii úprav pro různé helmy & amp; v souladu s různými vzory přilbu najdete Up & amp;! Dolů pojistných událostí, Y tvar pojistných událostí, LED pojistných událostí, plná hlava pojistných událostí, transparentní pojistných událostí, integrovaný seřizovač, atd vše v naší továrně! A co víc, s cílem uspokojit svou poptávku značce, můžeme přidat logo nálepky nebo přizpůsobit své exkluzivní seřizovač dle Vašeho návrhu nebo nápad! Kombinace multi-color našich úprav je také jednou z jejích highlights. We slibují každý nastavení rotační kolečko je dobře vyrobené & Co. vám může poskytnout pohodlné & amp; Stabilní montáž zážitek!

Adjustment System Options



Female Parts Options To Anchor Adjuster



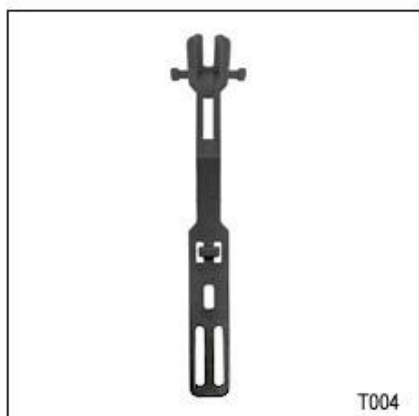
T001



T002



T003



T004



T005



T006

Existují různé druhy vnitřních možností výplň látky.

EVA podložky: Je s uzavřenými buňkami a nepropustné pro vodu, má pružný pocit.

Mesh obložení: to může zabránit prachu a malý hmyz letět do přilby při divoké jízdě.

Nylonové podložky: antibakteriální a šetrné k pokožce, snadno se čistí.

Velvet podložky: velmi měkké a pohodlné pocit.

Zchladit max podložky: velmi high-end, může držet vlasy suché a chladné během jízdy.

Nízká kvalita podložky: snadno přerušeno po tření s vlasy, nepohodlné a teplé.

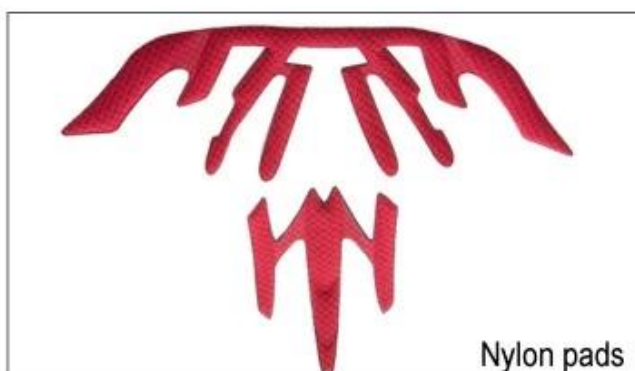
Inner Padding Fabric Options



EVA pads



Mesh pads



Nylon pads



Velvet pads



Cool max pads



Low quality pads

Existují různé druhy vnitřních vložek pro svého výběru.

První z nich je otevřená 3D mesh výplň, je třeba ji otevřel horké lisovací formy; Druhý je v pohodě max polstrování, musíme koupit podložku z chladného max společnosti s moQ 1000 yardů, třetí je protihmyzových síť, která by mohla zabránit malá chyba v odchodu do své helmy za soumraku, dále jeden je ultra-lehké gelové vložky, levné a nízké kvalitní chrániče

Inner Padding Options



3D OPEN MESH PADDING



COOL MAX® PADDING



ANTI-INSECT NET



FEATHERWEIGHT GEL INSERTS

Obvod hlavy znalost uhlíkové vlákno závodní helmy:

Evropská maketou hlavy:

Oválného tvaru přilba je určen pro hlavu jezdce s rozměrem, který je podstatně fit pro Evropany.

Generic Hlavice:

Obecný makety hlavy přilba je určen pro jezdce hlavu s rozměrem, který je o něco delší front-to-back než jeho měření ze strany na stranu.

Asian Hlavice:

Kolo ve tvaru helmy je určen pro vedoucího jezdce s rozměrem, který je condierably vhodné pro Asiaty.

Helmet Shape 101



European Headform

An Oval shaped helmet is designed for a rider's head with a dimension which is considerably fit for Europeans.

Generic headform

A generic headform helmet is designed for a rider's head with a dimension which is slightly longer front-to-back than its side-to-side measurement.

Asian headform

A Round shaped helmet is designed for a rider's head with a dimension which is considerably fit for Asians.

Naše testovací laboratoř:

S cílem vyrábět kvalitní přilby, se dozvídáme nejen z teorie designu, ale také učinit pokrok z testování výsledek! To je důvod, proč náš závod vybaven profesionální zkušební laboratoře, aby byla zajištěna každou konstrukci je praktická & přístupnější! Naše zkušební norma je přísnější než souvisejících s požadavky certifikátu, to je důvod, proč můžeme slíbit model, který zajišťujeme může určitě projít odpovídající test třetích stran!



Osvědčení:

Zde je certifikát: máme ISO9001, královský patent, CE dokumenty, a máme vlastní laboratoř, aby se ujistil každý náš produkt může splnit požadavky na testování

CERTIFICATE



Facility Show:

1. Carbon Fiber Přílba vyrobená procesem vytlačování vyfukování

Carbon fiber helmet mold in vacuum forming



2. Autoclave Processing (Vacuum pytlích)

Autoclave Processing (Vacuum bagged)



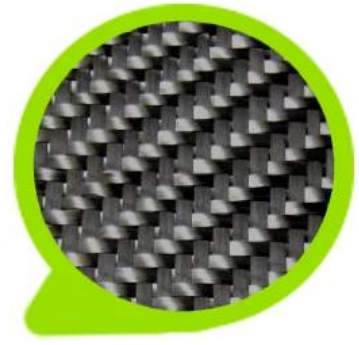
Surovina Show:



UD Tow



12k Tow



3k Tow



1k Tow



Spread Tow

Dodávka Express:

Mezinárodní express, letecká doprava & Mořská přeprava jsou možné i zde uspořádány! Můžete si vybrat všechny možné přepravy, který chcete & my se budeme snažit vám pomoci! Už jsme vybudovali dlouhodobý vztah s různými lodními společnostmi & rejdařské společnosti, veškeré naše úsilí za cíl poskytnout ty nejlepší přepravní zážitek! Vyberte si k nám, bude snadné udržet helmy v bezpečí po celou dobu!

PAYMENT

- We accept T/T ,Western Union or Paypal before production
- If buyers have any problems about payment , please contact us ASAP



SHIPPING

- 3-15 working days since payment receipt (based on actual quantity)
- Tracking No. will be sent to you after delivery . And you will get every important shipping status by email.

