

## Levné uhlíkových vláken helmy, uhlíková vlákna čepičku přilba AU-U2



### **Popis helmets z uhlíkových vláken:**

**In-mold Carbon Konstrukce:** Konstrukce In-mold je technika, která přímo spojuje s tlumícím EPS vložku s Polykarbonátové skořápek a oxid kusu, aby se vytvoří lehkou váhu a silnou strukturu. Vyztužení z uhlíkových vláken přidává další sílu v kritických oblastech kvůli jeho velkou sílu a distribučních dopady vlastnostmi.

- Dobře větrané, s klimatizací tunelu velmi chladící a za rozumnou tvar aero designu.
- Trojrozměrný potrubí design: Tento design je velmi aerodynamický odpor koeficient je malá, v procesu ježdění, lidé nosí víc cool.
- Technologie In-mold, když je helma dopadem, celá helma jednotná síla.
- Vysoce kvalitní šetrné k životnímu prostředí odolné vysokým teplotám PC shell.
- Vysoká hustota černé EPS materiál se dováží z Ameriky,
- Cyklistické příslušenství: nastavitelný řemínek s rychloupínací přezkou; Zadní úprava zámku; chladný proti hmyzu není pohodlné polštářky;
- Osvědčení: CE-EN1078 certifikována pro ochranu při nárazu.

### **Specifikace helmets z uhlíkových vláken:**

Model číslo.	AU-U2
--------------	-------

Materiál	EPS (expandovaného polystyrénu) + PC (polykarbonát) Shell + Carbon Fiber vymáhání Piece Bridge
Osvědčení	CE EN1078
průduchy	37 větrací otvory
Barva	Pantone, přizpůsobené
Velikost / obvod hlavy	S / M (54-58CM) M / L (58-62CM)
Hmotnost	250g
vzorek čas	7 dní
MOQ	300pcs
Detaily o balících	PP sáček + individuální barevný box balení + mastercarton

***Na detail fotografie helmets z uhlíkových vláken:***





## **Přizpůsobené příslušenství:**

Existují čtyři různé přilba popruh přezka pro volně výběru:

- Značka Standardní ITW Nylon helma přezka
- Tradiční přilba přezka
- Patent self-vyvinuté magnetické spona (komplexní bezpečnost, funkčnost a skvělý snadnost Použití helmy s "jednou rukou zip", se silnými magnety, aby byly snadno zavřít a otevřený, velmi pohodlné a bezpečné).
- Značka Fidlock magetic spony.

Přizpůsobené odrůdy barvy helmy příslušenství pro váš volně výběru:

- K dispozici helma uzamykatelný popruh dělič v barevných varietách.
- K dispozici helma popruh přezkou v odrůdách barvách.
- K dispozici držák přilby popruh v odrůdách barvách.

## Buckle Options



B001



ITW standard helmet buckle



Traditional helmet buckle



B002



Patent self-developed magnetic buckle



Fidlock magnetic buckle



B003



We can also customize various colors buckle.

# Female Parts Options To Anchor Strap



M001



M002



M003



M004



M005

## Strap Buckle And Divider Options

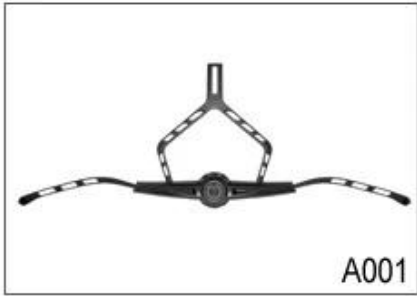


We can also customize various colors buckle.

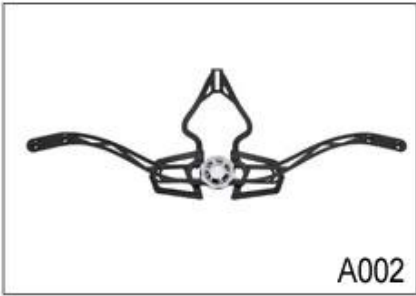


Nebudte překvapeni! Jako továrna s 23-letou R & D zkušeností, jsme vyvinuli sérii úprav pro různé helmy & amp; v souladu s různými vzory přilbu najdete Up & amp;! Dolů pojistných událostí, Y tvar pojistných událostí, LED pojistných událostí, plná hlava pojistných událostí, transparentní pojistných událostí, integrovaný seřizovač, atd vše v naší továrně! A co víc, s cílem uspokojit svou poptávku znače, můžeme přidat logo nálepky nebo přizpůsobit své exkluzivní seřizovač dle Vašeho návrhu nebo nápad! Kombinace multi-color našich úprav je také jednou z jejích highlights. We slibují každý nastavení rotační kolečko je dobře vyrobené & Co. vám může poskytnout pohodlné & amp; Stabilní montáž zážitek!

# Adjustment System Options



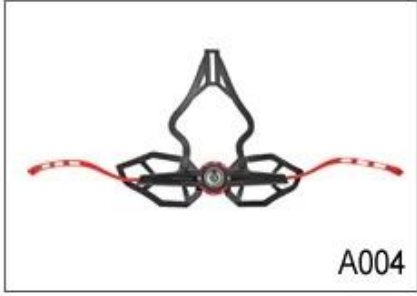
A001



A002



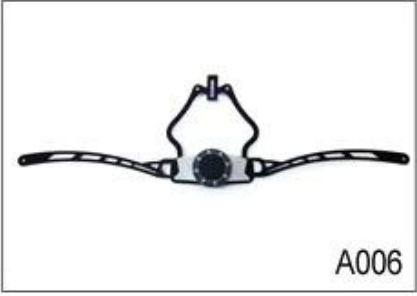
A003



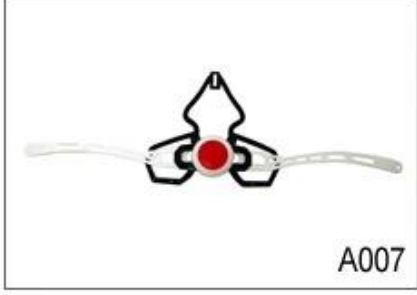
A004



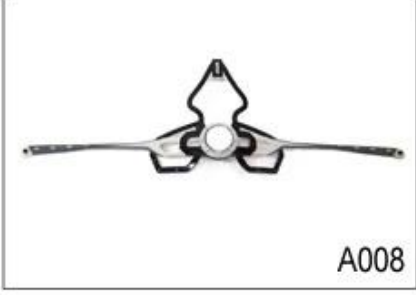
A005



A006



A007



A008



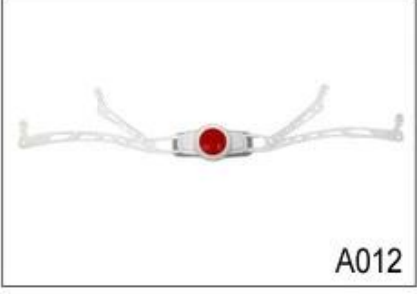
A009



A010

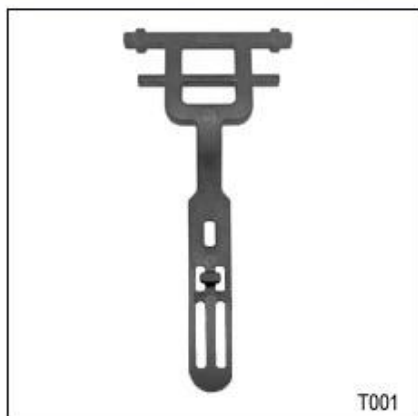


A011



A012

## Female Parts Options To Anchor Adjuster



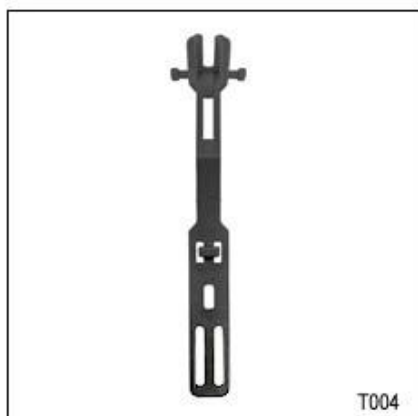
T001



T002



T003



T004



T005



T006

Existují různé druhy vnitřních možností výplň látky.

EVA podložky: Je s uzavřenými buňkami a nepropustné pro vodu, má pružný pocit.

Mesh obložení: to může zabránit prachu a malý hmyz letět do přilby při divoké jízdě.

Nylonové podložky: antibakteriální a šetrné k pokožce, snadno se čistí.

Velvet podložky: velmi měkké a pohodlné pocit.

Zchladit max podložky: velmi high-end, může držet vlasy suché a chladné během jízdy.

Nízká kvalita podložky: snadno přerušeno po tření s vlasy, nepohodlné a teplé.



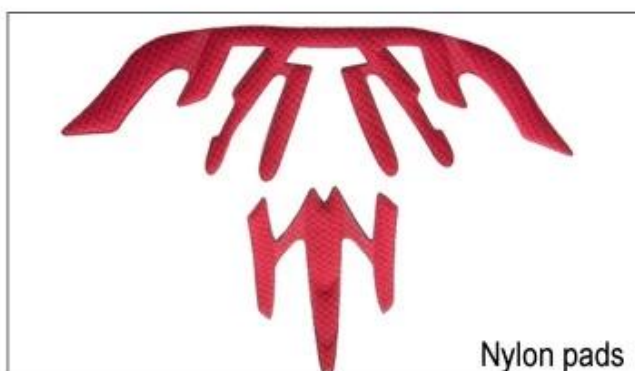
## Inner Padding Fabric Options



EVA pads



Mesh pads



Nylon pads



Velvet pads



Cool max pads



Low quality pads

Existují různé druhy vnitřních vložek pro svého výběru.

První z nich je otevřená 3D mesh výplň, je třeba ji otevřít horké lisovací formy; Druhý je v pohodě max polstrování, musíme koupit podložku z chladného max společnosti s moQ 1000 yardů, třetí je protihmyzových síť, která by mohla zabránit malá chyba v odchodu do své helmy za soumraku, dále jeden je ultra-lehké gelové vložky, levné a nízké kvalitní chrániče

## Inner Padding Options



3D OPEN MESH PADDING



COOL MAX® PADDING



ANTI-INSECT NET



FEATHERWEIGHT GEL INSERTS

### ***Obvod hlavy znalost uhlíkové vlákno závodní helmy:***

#### **Evropská maketou hlavy:**

Oválného tvaru přilba je určen pro hlavu jezdce s rozměrem, který je podstatně fit pro Evropany.

#### **Generic Hlavice:**

Obecný makety hlavy přilba je určen pro jezdce hlavu s rozměrem, který je o něco delší front-to-back než jeho měření ze strany na stranu.

#### **Asian Hlavice:**

Kolo ve tvaru helmy je určen pro vedoucího jezdce s rozměrem, který je condierably vhodné pro Asiaty.

# Helmet Shape 101



## European Headform

An Oval shaped helmet is designed for a rider's head with a dimension which is considerably fit for Europeans.

## Generic headform

A generic headform helmet is designed for a rider's head with a dimension which is slightly longer front-to-back than its side-to-side measurement.

## Asian headform

A Round shaped helmet is designed for a rider's head with a dimension which is considerably fit for Asians.

## ***Naše testovací laboratoř:***

S cílem vyrábět kvalitní přilby, se dozvídáme nejen z teorie designu, ale také učinit pokrok z testování výsledek! To je důvod, proč náš závod vybaven profesionální zkušební laboratoře, aby byla zajištěna každou konstrukci je praktická & přístupnější! Naše zkušební norma je přísnější než souvisejících s požadavky certifikátu, to je důvod, proč můžeme slíbit model, který zajišťujeme může určitě projít odpovídající test třetích stran!



### **Osvědčení:**

Zde je certifikát: máme ISO9001, královský patent, CE dokumenty, a máme vlastní laboratoř, aby se ujistil každý náš produkt může splnit požadavky na testování

# CERTIFICATE



## Facility Show:

1. Carbon Fiber Přílba vyrobená procesem vytlačování vyfukování

## Carbon fiber helmet mold in vacuum forming



2. Autoclave Processing (Vacuum pytlích)

## Autoclave Processing (Vacuum bagged)



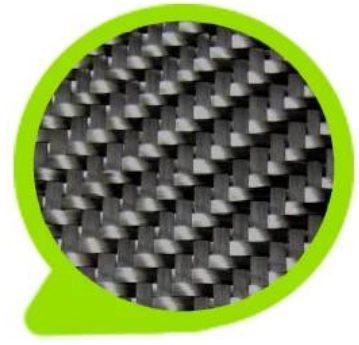
**Surovina Show:**



UD Tow



12k Tow



3k Tow



1k Tow



Spread Tow

***Dodávka Express:***

Mezinárodní express, letecká doprava & Mořská přeprava jsou možné i zde uspořádány! Můžete si vybrat všechny možné přepravy, který chcete & my se budeme snažit vám pomoci! Už jsme vybudovali dlouhodobý vztah s různými lodních společností & rejdařské společnosti, veškeré naše úsilí za cíl poskytnout ty nejlepší přepravní zážitek! Vyberte si k nám, bude snadné udržet helmy v bezpečí po celou dobu!



### PAYMENT

- We accept T/T ,Western Union or Paypal before production
- If buyers have any problems about payment , please contact us ASAP



### SHIPPING

- 3-15 working days since payment receipt (based on actual quantity)
- Tracking No. will be sent to you after delivery . And you will get every important shipping status by email.

