

Produktbeschreibung:

Produktname	Rennradfahren Helme
Modell-Nr	AU-BH13
Stoff	PC-Shell + High Density EPS + Mesh-Liner
Kopfumfang	S / M, M / L Patentierte Drehwahl Einstellkopfs Schloss
Logo Brauch	Siebdruck, Farbe Aufkleber, Epoxy (Kuppel) Aufkleber, Metallic-Aufkleber
Master-Kartongröße	73 * 58 * 35cm
Verpackung	12pcs / ctn
Preisbedingung	FOB / CFR
Versand	Fahrradhelm bedeckt Mode Probe durch Eil, Bulk-Produktion von Luftfracht oder Seetransport
Zahlungsbedingungen	TT, Western Union, PayPal
Beispielzeit	Innerhalb von 3 Tagen nach Zahlungseingang
Massenproduktion Vorlaufzeit	10-40days
Featurre	Abnehmbares Visier / Unisex / Schickes Design / Great Beatmungsleistung / Einfache Montage Systemanpassung / removable Abdeckplattensystem
Alibaba Handel Assurance	Unterstützen

beste Straßenfahrradhelm Bilder:















Die Customized Zubehör:

Es gibt vier verschiedene Helm Schnalle für Ihr frei Wahl:

- Standard ITW Marke Nylon Helm Schnalle

- Traditionelle Helm Schnalle
- Patent selbst entwickelte magnetische Schnalle (die umfassende Sicherheit, Funktionalität und Leichtigkeit, mit der Verwendung von Helmen mit dem "Ein-Hand-Verschluss", mit starken Magneten machen sie einfach zu schließen und zu öffnen, sehr bequem und sicher).
- Fidlock Marke magnetische Schnalle.

Kundenspezifische Varianten Farben Helm Zubehör für Ihr frei Wahl:

- Verfügbar Helm abschließbare Gurtteiler in Sorten Farbe.
- Erhältlich Band Helm in Sorten Farben Schnalle.
- Erhältlich Helm Bandhalterung in Sorten Farben.

Buckle Options



ITW standard helmet buckle

Traditional helmet buckle



Patent self-developed magnetic buckle

Fidlock magnetic buckle



We can also customize various colors buckle.

Female Parts Options To Anchor Strap



M001



M002



M003



M004



M005

Strap Buckle And Divider Options

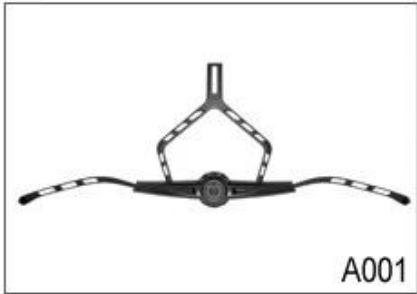


We can also customize various colors buckle.

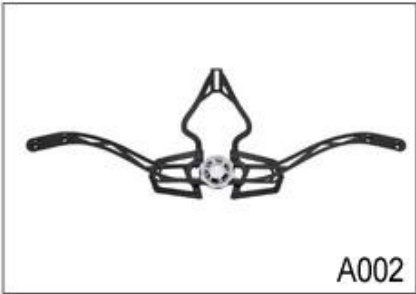


Seien Sie nicht überrascht! Als Fabrik mit 23-jährigen R & D-Erfahrung, haben wir eine Reihe von Anpassungen für verschiedene Helme & entwickelt; entsprechen verschiedenen Helm-Designs Sie können Up & finden!; Abwärts-Einstelleinrichtung, Y-Form Teller, LED Teller, Vollkopfteller, transparent Teller, integrierte Teller usw. alle in unserem Werk! Was um mehr, dann ist Ihre Marke Nachfrage zu befriedigen, können wir Logoaufkleber oder passen Sie Ihre exklusiven Teller nach Ihrem Entwurf oder Idee hinzuzufügen! Die mehrfarbigen Kombination unserer Anpassungen ist auch eines seiner highlights. We versprechen ist jede Drehwahl Einstellung von gut gemacht & können Sie einen komfortablen & bieten; stabile Montage Erfahrung!

Adjustment System Options



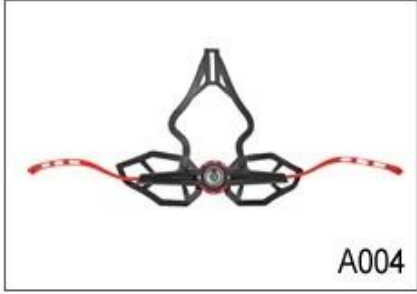
A001



A002



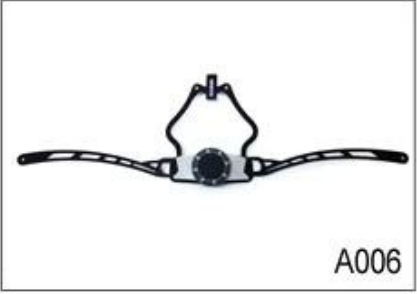
A003



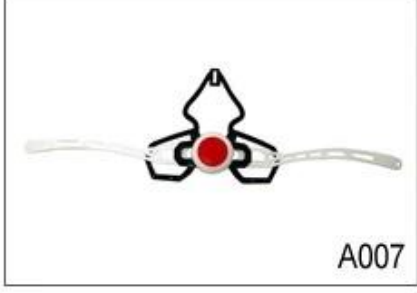
A004



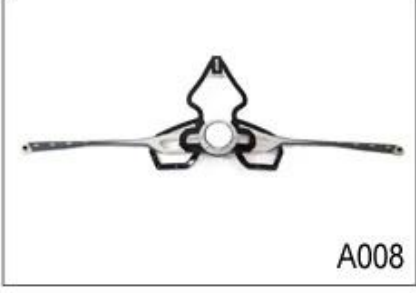
A005



A006



A007



A008



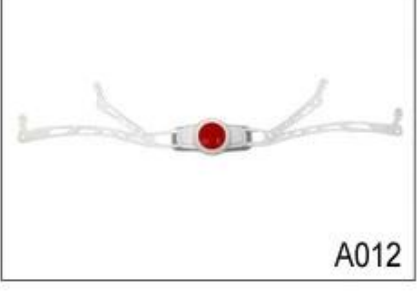
A009



A010

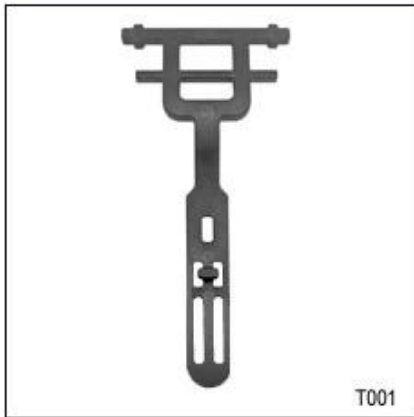


A011



A012

Female Parts Options To Anchor Adjuster



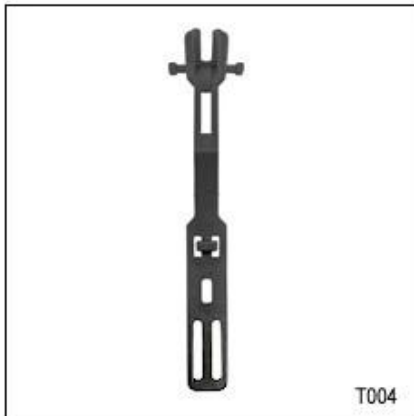
T001



T002



T003



T004



T005



T006

Es gibt verschiedene Arten von Innenpolster Stoff Optionen.

EVA-Pads: Es ist mit geschlossenen Zellen und unempfindlich gegen Wasser, federnde Gefühl.

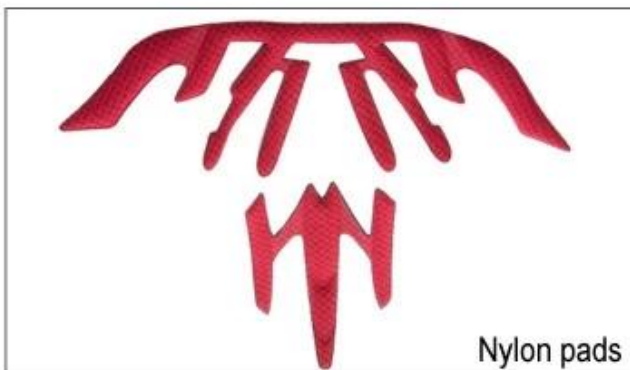
Mesh-Pads: es verhindern kann, Staub und kleine Insekten fliegen in den Helm während wilde Reiten.

Nylon-Pads: antibakteriell und hautfreundlich, leicht zu reinigen.

Velvet-Pads: sehr weich und angenehmes Gefühl.

Cool Max-Pads: sehr High-End kann halten das Haar trocken und kühl während der Fahrt.

Niedrige Qualität Pads: leicht nach Reibung mit Haaren, unbequem und heiß gebrochen.



Die Lieferung Express:

Internationale Transporte, Luftfracht & Seetransport sind, können alle gut hier organisiert werden! Sie können jeden möglichen Transport wählen, die Sie wollen & wir werden unser Bestes tun, um Ihnen zu helfen! Wir haben bereits gebaut, eine langfristige Beziehung mit verschiedenen Reedereien & Spediteur, alle unsere Bemühungen zielen darauf ab Ihnen die besten Versand Erfahrung auf die Bereitstellung! Wählen Sie uns, wird es leicht sein, die Helme sicher die ganze Zeit zu halten!

