

caschi in fibra di carbonio economici, casco in fibra di carbonio Beanie AU-U2



La descrizione di helmets in fibra di carbonio:

In-mold carbonio Costruzione: La costruzione in-mould è una tecnica che fonde direttamente ammortizzante EPS di linea con i gusci in policarbonato e pezzo di carbonio per creare un peso leggero e forte struttura. Il rinforzo in fibra di carbonio aggiunge ulteriore forza in aree critiche per le sue grandi caratteristiche di resistenza e di distribuzione impatto.

- Ben ventilato, con molto raffreddamento tunnel d'aria e ragionevole disegno di figura aerodinamico.
- Disegno del condotto tridimensionale: Questo disegno è coefficiente di resistenza aerodinamica molto è piccolo, nel processo di guida, le persone indossano più fresco.
- La tecnologia In-mold, quando il casco per l'impatto, l'intera forza casco uniforme.
- Il guscio resistente alle alte temperature PC eco-compatibili di alta qualità.
- Il materiale ad alta densità EPS nero è importata da americano,
- Gli accessori per biciclette: cinturino regolabile con fibbia a sgancio rapido; Regolazione della serratura posteriore; fresco non insetto a prova di cuscinetti confortevoli;
- Certificazione: CE-EN1078 certificato per la protezione dagli urti.

La specifica di helmets in fibra di carbonio:

Modello numero:

AU-U2

Materiale	EPS (polistirolo espanso) + PC (policarbonato) guscio in fibra di carbonio + Enforcement Pezzo Ponte
Certificazione	CE EN1078
Vents	37 prese d'aria
Colore	Pantone, personalizzato
dimensioni / circonferenza della testa	S / M (54-58cm) M / L (58-62cm)
Peso	250g
Tempo del campione	7 giorni
MOQ	300pcs
particolari del pacchetto	sacchetto dei pp + imballaggio scatola di colore individuale + mastercarton

Le immagini del particolare di helmets in fibra di carbonio:





Gli accessori personalizzati:

Ci sono quattro diversi fibbia del casco per la vostra libera scelta:

- Marchio standard ITW Nylon casco fibbia

- Fibbia casco tradizionale

fibbia brevetto self-developed magnetica (la sicurezza globale, funzionalità e grande facilità di - uso del casco con la "chiusura con una sola mano", con forti magneti li rendono facili da chiudere e aprire, molto comodo e sicuro).

- Fibbia marchio Fidlock magnetic.

colori personalizzati varietà di accessori casco per la vostra libera scelta:

- Disponibile casco cinghia serratura divisore di colore varietà.

- Disponibile la cinghia del casco fibbia in colori varietà.

- Disponibile titolare cinghia del casco in colori varietà.

Buckle Options



B001



ITW standard helmet buckle



Traditional helmet buckle



B002



Patent self-developed magnetic buckle



Fidlock magnetic buckle



B003



We can also customize various colors buckle.

Female Parts Options To Anchor Strap



M001



M002



M003

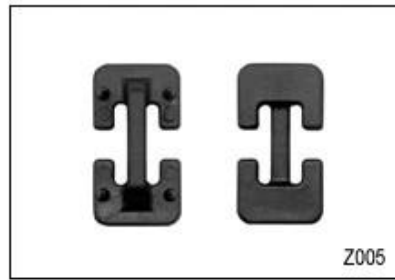


M004



M005

Strap Buckle And Divider Options

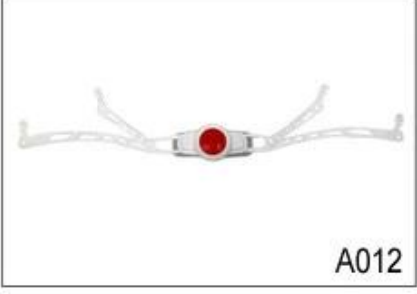
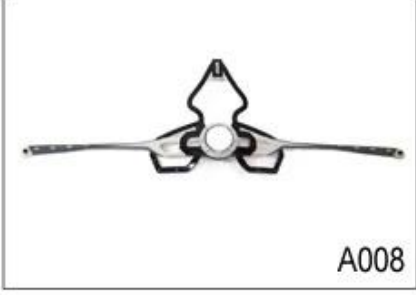
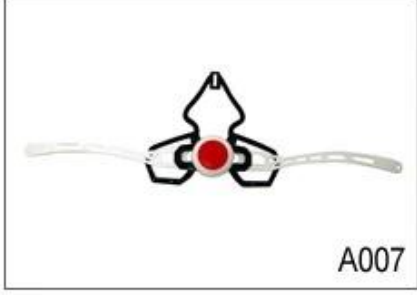
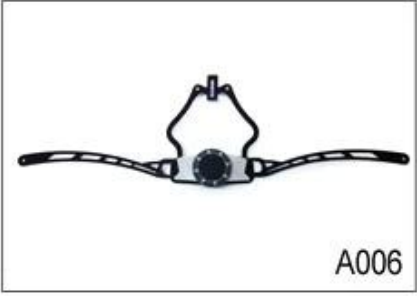
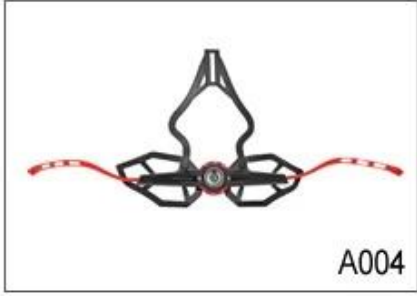
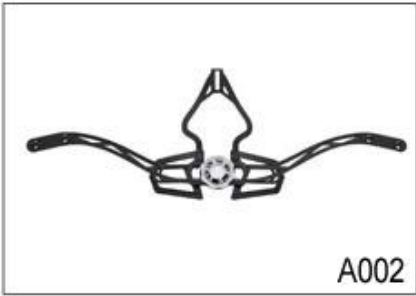
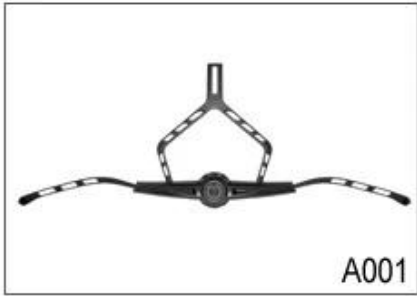


We can also customize various colors buckle.

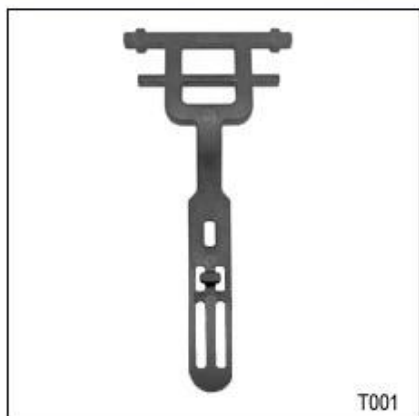


Non stupitevi! Come una fabbrica con 23 anni di R & S esperienza, abbiamo sviluppato una serie di regolazioni per i diversi caschi & rispettare diversi disegni del casco si possono trovare fino &; regolatore Giù, Y forma di regolazione, regolatore del LED, la testa piena di regolazione, regolatore trasparente, regolatore integrato, ecc tutti presso la nostra fabbrica! Cosa c'è di più, al fine di soddisfare la vostra richiesta di marca, possiamo aggiungere adesivi logo o personalizzare il regolatore esclusivo secondo il vostro disegno o idea! La combinazione di multi-colore dei nostri aggiustamenti è anche uno dei suoi highlights. We promettere ogni regolazione manopola rotante è di ben fatto & in grado di fornire un comodo & stabile esperienza adatta!

Adjustment System Options



Female Parts Options To Anchor Adjuster



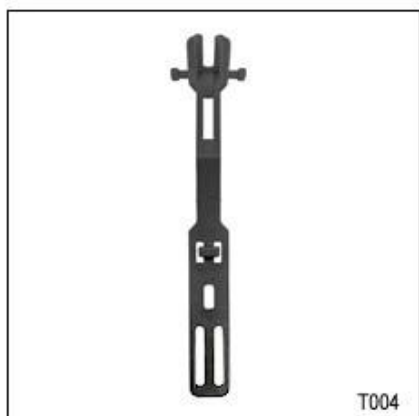
T001



T002



T003



T004



T005



T006

Ci sono diversi tipi di opzioni di tessuto imbottitura interna.

pads EVA: E 'cellula chiusa e impermeabile all'acqua, ha tatto resistente.

Mesh pastiglie: si può evitare che polvere e piccoli insetti volano nel casco durante la guida selvaggia.

pad in nylon: antibatterico e pelle-amichevole, facile da pulire.

pastiglie velluto: sensazione molto morbido e confortevole.

pastiglie max fresco: molto high-end, in grado di mantenere i capelli asciutto e fresco durante la guida.

rilievi di bassa qualità: facile rotti dopo l'attrito con i capelli, scomodo e caldo.

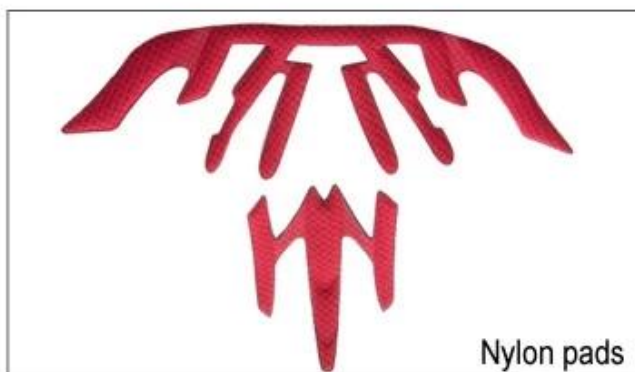
Inner Padding Fabric Options



EVA pads



Mesh pads



Nylon pads



Velvet pads



Cool max pads



Low quality pads

Ci sono diversi tipi di cuscinetti interni per la vostra scelta.

prima è 3D maglia aperta imbottitura, che deve essere aperto uno stampo caldo-stampa; secondo è imbottitura max freddo, abbiamo bisogno di comprare pad da azienda max fresco con MOQ 1000 yards, terzo è anti-insetti rete, che potrebbe impedire piccolo bug di andare nel vostro casco al crepuscolo, via uno è inserti in gel piuma, a basso costo e basso pastiglie di qualità

Inner Padding Options



3D OPEN MESH PADDING



COOL MAX® PADDING



ANTI-INSECT NET



FEATHERWEIGHT GEL INSERTS

La conoscenza di circonferenza cranica carbonio caschi in fibra di corsa:

Forma della testa europea:

Un casco a forma ovale è stato progettato per la testa di un pilota con una dimensione che è notevolmente in forma per gli europei.

Urto della testa generico:

Un casco simulacro di testa generico è progettato per una testa di pilota con una dimensione che è leggermente più lungo front-to-back di sua misurazione da lato a lato.

Urto della testa asiatico:

Un casco a forma rotonda è stato progettato per la testa di un pilota con una dimensione che è condierably adatta per gli asiatici.

Helmet Shape 101



European Headform

An Oval shaped helmet is designed for a rider's head with a dimension which is considerably fit for Europeans.

Generic headform

A generic headform helmet is designed for a rider's head with a dimension which is slightly longer front-to-back than its side-to-side measurement.

Asian headform

A Round shaped helmet is designed for a rider's head with a dimension which is considerably fit for Asians.

Il nostro laboratorio di prova:

Al fine di produrre caschi di qualità, imparare non solo dalla teoria del design, ma anche fare progressi dal risultato della prova! Ecco perché il nostro stabilimento dotato di laboratorio di test professionale per garantire che ogni disegno è pratico & suscettibili! Il nostro standard di test più severi rispetto ai requisiti di certificazione relativi, è per questo che possiamo promettere il modello che forniamo può sicuramente superare la prova corrispondente da terze parti!

Our In-house Testing Lab



Certificazione:

Qui di seguito è il nostro certificato: abbiamo ISO9001, lettere patenti, documenti CE, e noi abbiamo il nostro laboratorio per assicurarsi che ogni nostro prodotto in grado di soddisfare i requisiti di prova

CERTIFICATE



Struttura Show:

1. carbonio casco in fibre realizzati per estrusione processo di soffiaggio

Carbon fiber helmet mold in vacuum forming



2. Autoclave Processing (vuoto insaccato)

Autoclave Processing (Vacuum bagged)



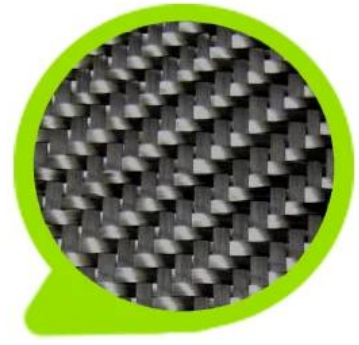
Materia prima Mostra:



UD Tow



12k Tow



3k Tow



1k Tow



Spread Tow

La consegna espressa:

International Express, aereo da trasporto & amp; il trasporto via mare sono tutti può essere ben organizzato qui! È possibile scegliere ogni possibile mezzi di trasporto che si desidera & amp; faremo del nostro meglio per aiutarti! Abbiamo già costruito un rapporto a lungo termine con diverse compagnie di navigazione & amp; agente di trasporto, tutti i nostri sforzi mirano a fornire la migliore esperienza di spedizione! Scegliere noi, sarà facile mantenere i caschi di sicurezza per tutto il tempo!

PAYMENT

- We accept T/T ,Western Union or Paypal before production
- If buyers have any problems about payment , please contact us ASAP



SHIPPING

- 3-15 working days since payment receipt (based on actual quantity)
- Tracking No. will be sent to you after delivery . And you will get every important shipping status by email.

