

## Углеродные волокна улица велосипед шлемы, лучший углеродного волокна шлем SV888



### **Описание углеродного волокна гоночных шлемов:**

**В пресс-форме углерода Конструкция:** Конструкция в пресс-форме представляет собой метод, который непосредственно плавит амортизирующие EPS лайнер с поликарбонатом оболочек и углерода части, чтобы создать легкий вес и прочную конструкцию. Усиление углеродного волокна добавляет дополнительную прочность в критических областях из-за его большой силы и распределения влияния свойств.

- Хорошо вентилируемый, с очень охлаждающего воздуха туннеля и разумной конструкции формы обвес.

- Трехмерная конструкция трубопровода: Эта конструкция очень аэродинамический коэффициент лобового сопротивления мала, в процессе езды, люди носят более прохладный.
- Технология в пресс-форме, когда шлем при ударе, весь шлем единая сила.
- Высокое качество экологичный термостойкие PC оболочки.
- Высокая плотность черного EPS материал импортируется из американских,
- Велосипедные аксессуары: регулируемый ремешок для подбородка с быстрым высвобождением пряжкой; задний регулируемый замок; прохладном насекомых доказательство не удобные колодки;
- Сертификация: CE-EN1078 сертифицирована для защиты от ударов.

### **Спецификация Углеродные волокна гоночных шлемов:**

Модель №.	AU-SV888
материал	EPS (пенополистирол) + PC шт (поликарбонат) Shell Enforcement + углеродного волокна моста
сертификация	CE EN1078
Вентс	30 вентиляционных отверстий
цвет	Pantone, подгонять
размер окружности / головы	S / M (54-58CM) M / L (58-62CM)
вес	240g
Время образца	7 дней
МОQ	300pcs
детали пакета	PP мешок + индивидуальная упаковка коробки цвета + mastercarton

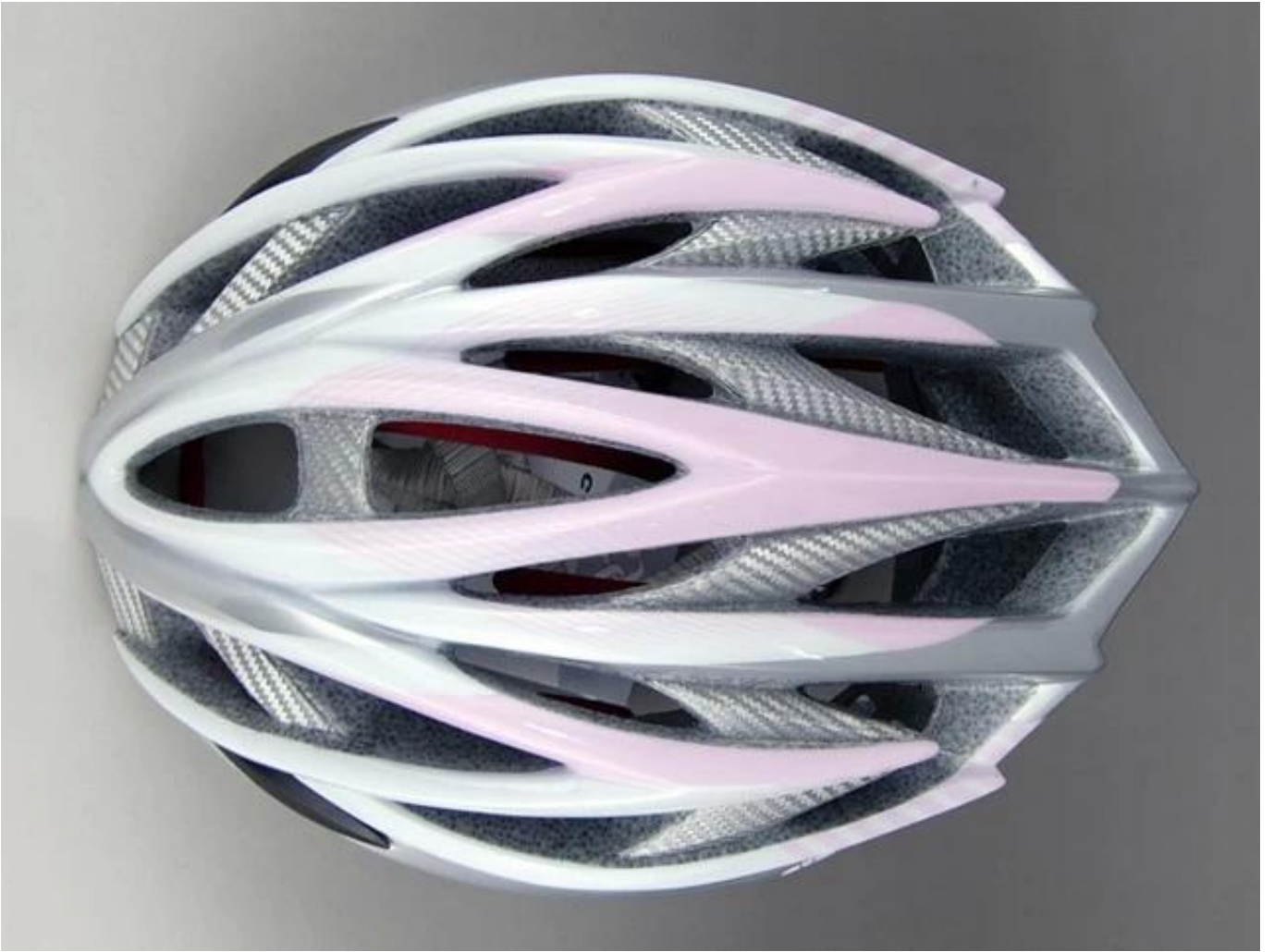
### **В детали фотографии Углеродные волокна гоночных шлемов:**















### **Подгонянного аксессуаров:**

Есть четыре различных шлем ремень пряжка для вашего свободно выбора:

- Бренд Стандартный ITW нейлон шлем пряжки
- Традиционный шлем пряжки
- Патент собственной разработки магнитная пряжка (комплексная безопасность, функциональность и большая простота использование шлемов с "одной рукой", застежка-молния с сильными магнитами сделать их легко закрывать и открывать, очень удобно и безопасно).
- Бренд Fidlock magnetic пряжка.

Настроенные сорта цветов шлема аксессуаров для вашего свободно выбора:

- Доступен шлем запирающийся ремешок делитель цвета сортов.
- Доступный шлем ремень пряжка в сортов цветов.
- Доступный шлем держатель ремешок в сортов цветов.



# Buckle Options



B001



ITW standard helmet buckle



Traditional helmet buckle



B002



Patent self-developed magnetic buckle



Fidlock magnetic buckle



B003



We can also customize various colors buckle.

# Female Parts Options To Anchor Strap



M001



M002



M003

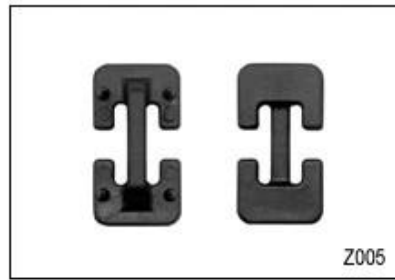


M004



M005

## Strap Buckle And Divider Options

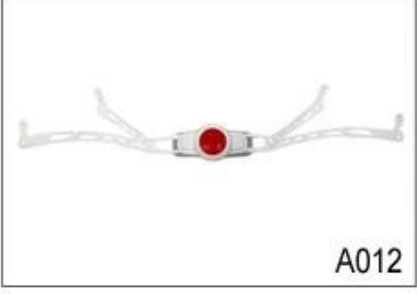
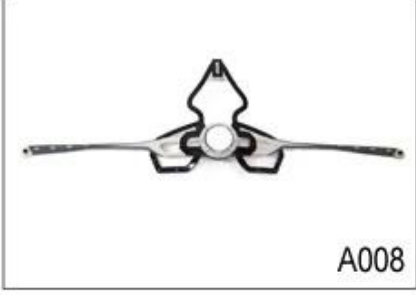
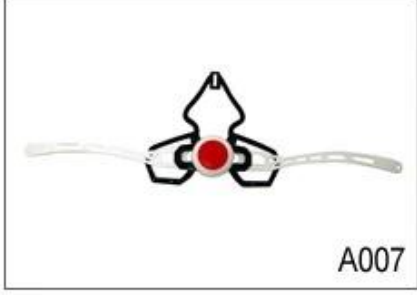
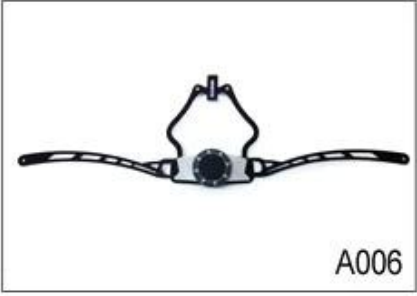
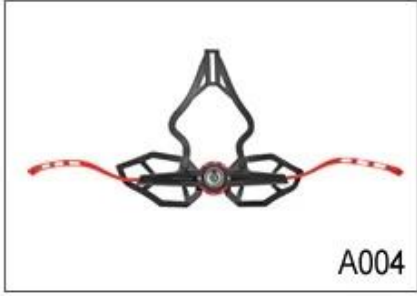
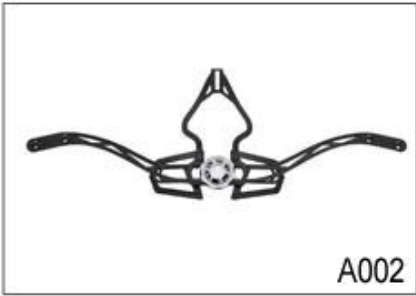
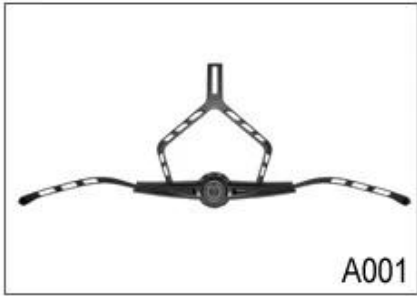


We can also customize various colors buckle.



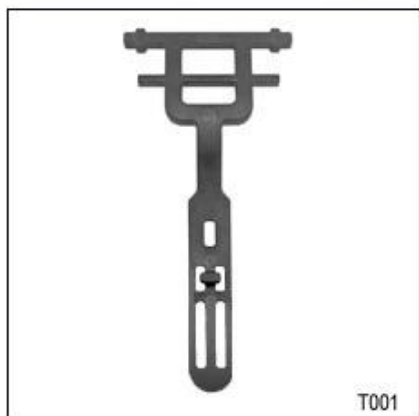
Не удивляйтесь! Как на заводе с 23-летним R & D опытом, мы разработали серию регуляторов для различных шлемов & соответствуют различным конструкциям шлема Вы можете найти Up & усилитель!; Вниз регулятор, Y форма регулятора, регулятор LED, полный головка регулятора, прозрачный регулятор, интегрированный регулятор, и т.д. все на нашем заводе! Более того, для того, чтобы удовлетворить ваши потребности бренда, мы можем добавить логотип наклейки или настроить свой эксклюзивный регулятор согласно вашей конструкции или идеи! Многоцветное сочетание наших корректировок также является одним из его highlights. Мы обещаем каждый вращающийся регулятор циферблат хорошо сделано и усилителя; может предоставить вам удобный & стабильная фитинга опыт!

# Adjustment System Options





## Female Parts Options To Anchor Adjuster



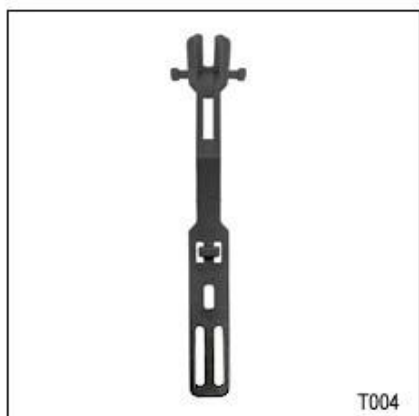
T001



T002



T003



T004



T005



T006

Там различные виды внутренних вариантов набивка ткани.

EVA колодки: Это закрытая клетка и непроницаем для воды, имеет упругий вид.

Сетка колодки: это может предотвратить пыль и мелкое насекомое летать в шлем во время дикой езды.

Нейлон колодки: антибактериальные и безвредный для кожи, легко чистить.

Бархатные колодки: очень мягкие и комфортные ощущения.

Классные макс лап: очень высокого класса, могут держать волосы в сухом и прохладном во время езды.

Низкое качество прокладки: легко сломаны после того, как трение с волосами, неудобно и жарко.

## Inner Padding Fabric Options



EVA pads



Mesh pads



Nylon pads



Velvet pads



Cool max pads



Low quality pads

Существуют различные виды внутренних прокладок для вашего выбора.

Первый 3D открытая сетка обивка, он должен быть открыт горячей пресс-формы; второй это круто макс обивка, нам нужно купить подушку от холодной максимальной компании с MOQ 1000 ярдов, третий ANTI-INSECT сеть, которая могла бы предотвратить небольшую ошибку вдаваясь в шлем в сумерках, далее один полулёгком гель вставки, дешёвые и низкие качественные подушечки

## Inner Padding Options



3D OPEN MESH PADDING



COOL MAX® PADDING



ANTI-INSECT NET



FEATHERWEIGHT GEL INSERTS

## **Окружность головы знания Углеродные волокна гоночных шлемов:**

### **Европейский муляж:**

Образный шлем Овальный предназначен для головы велосипедиста с размером, который значительно подходит для европейцев.

### **Общие модели головы:**

Общий шлем модели головы предназначен для головы велосипедиста с размером, который немного длиннее передней к задней части, чем его измерения стороны в сторону.

### **Азиатский муляж головы:**

Формованное шлем Круглый предназначен для головы велосипедиста с размером, который condierably подходят для азиатов.

# Helmet Shape 101



## European Headform

An Oval shaped helmet is designed for a rider's head with a dimension which is considerably fit for Europeans.

## Generic headform

A generic headform helmet is designed for a rider's head with a dimension which is slightly longer front-to-back than its side-to-side measurement.

## Asian headform

A Round shaped helmet is designed for a rider's head with a dimension which is considerably fit for Asians.

## ***Наша тестовая лаборатория:***

Для того чтобы изготовить качественные шлемы, мы узнаем не только из теории дизайна, но и добиться прогресса от тестирования результата! Вот почему наш завод оснащен профессиональным испытательной лабораторией, чтобы гарантировать, что каждый проект является практичным и усилителя; поддающийся! Наше стандартное тестирование является более строгим, чем связанных с требованиями к сертификатам, поэтому мы можем обещать модель, которую мы обеспечиваем определенно может пройти соответствующее испытание третьей стороной!





### **Аттестация:**

Ниже наш сертификат: мы имеем ISO9001, патент письма, CE документы, и мы имеем нашу собственную лабораторию, чтобы убедиться, каждый наш продукт может удовлетворять требованиям испытаний

# CERTIFICATE



## Объект Показать:

1. углеродного волокна Шлем изготовлены методом экструдирования процесса формования с раздувом

## Carbon fiber helmet mold in vacuum forming



2. Autoclave Processing (вакуумная мешки)



## Autoclave Processing (Vacuum bagged)



**Сырье Показать:**

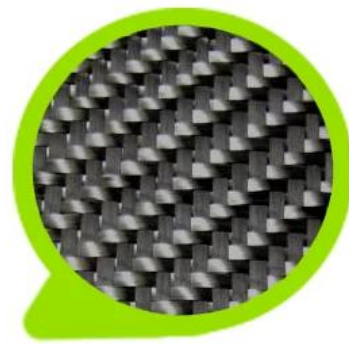




UD Tow



12k Tow



3k Tow



1k Tow



Spread Tow

### **Экспресс-доставки:**

Международный экспресс, авиаперевозки & Амр; морские перевозки все может быть хорошо организованы здесь! Вы можете выбрать все возможные перевозки, которые вы хотите & Амр; мы сделаем все возможное, чтобы помочь Вам! Мы уже построили долгосрочные отношения с различными судоходными компаниями & Амр; экспедитором, все наши усилия направлены на обеспечение вам лучший опыт доставки! Выберите нас, это будет легко держать шлемы безопасным все время!

### PAYMENT

- We accept T/T ,Western Union or Paypal before production
- If buyers have any problems about payment , please contact us ASAP



### SHIPPING

- 3-15 working days since payment receipt (based on actual quantity)
- Tracking No. will be sent to you after delivery . And you will get every important shipping status by email.

